





OPTIO

OPTIO

Sıra dışı mekanlar yaratmak için tasarlandı: OPTIO

Son jenerasyon LED ışık kaynakları ile yakalanan yüksek verim; özel optik lensler sayesinde minimumda tutulan kamaşma etkisi ile görsel konfor; ankastre, siva üstü, sarkıt ve lamel arası gibi farklı gövde ve montaj detaylarının hepsi, aynı çözümdedir. OPTIO ile hem aydınlatma performansı hem de görsel anlamda, mekanınızda fark yaratmak çok kolay.

Seride kullanılan ve derinde yer alan özel optik lens-anodize metal reflektör kombinasyonu sayesinde, ışık kaynağı görülmeden, kamaşması çok düşük ($UGR \leq 19$), kontrollü ve çok temiz bir ışık elde ediliyor.

OPTIO'da, her biri 2W gücünde ve DALI dim edilebilen yüksek verimli tekil LED'ler kullanılıyor. İstenen ışık efekti ve gövde boyuna bağlı olarak ankastre ve lamel arası üründe birli, ikili, dördü ve 10'lü LED serisi kullanılabilir. Lamel arasındaki ürün, sadece 6 cm'lik bir aralığa takılabilir.

Siva üstü üründe dördü ve onlu seçeneklere ilave olarak 12'li gövde kullanılabilirken; sarkıt üründe 12'li, 16'lı ve 20'li LED serileri ile daha da fazla ışık elde edilebilir. OPTIO'yu, ankastre üründeki 51 mm'den, sarkıt üründe 2000 mm'ye kadar farklı boyutlarda kullanmak mümkün.

Kısacası fonksiyonellik, zarif tasarım, yüksek performans ve görsel konforun birleşimi için OPTIO hizmetinizde...

Kullanım Alanları:

OPTIO ürün ailesi; oteller, ofisler, konutlar, banka şubeleri, ticari alanlar, alışveriş merkezleri gibi mekanlarda kullanılabilir.

An exceptional product series of LAMP 83 to create exceptional environments: OPTIO

High efficiency of latest generation of LED light sources; visual comfort thanks to minimal glare effect provided by special optical lenses; different body and mounting types such as recessed, surface mounted, pendant and for lamellas... all these features met in one genuine solution. From now on, it will be very easy to make a difference in your space in terms of both lighting performance and visual sense, thanks to OPTIO family.

Thanks to the special optical lens-anodized metal reflector combination located in the deep, controlled, very clean and low glare effect ($UGR \leq 19$) light is obtained without seeing the actual light source.

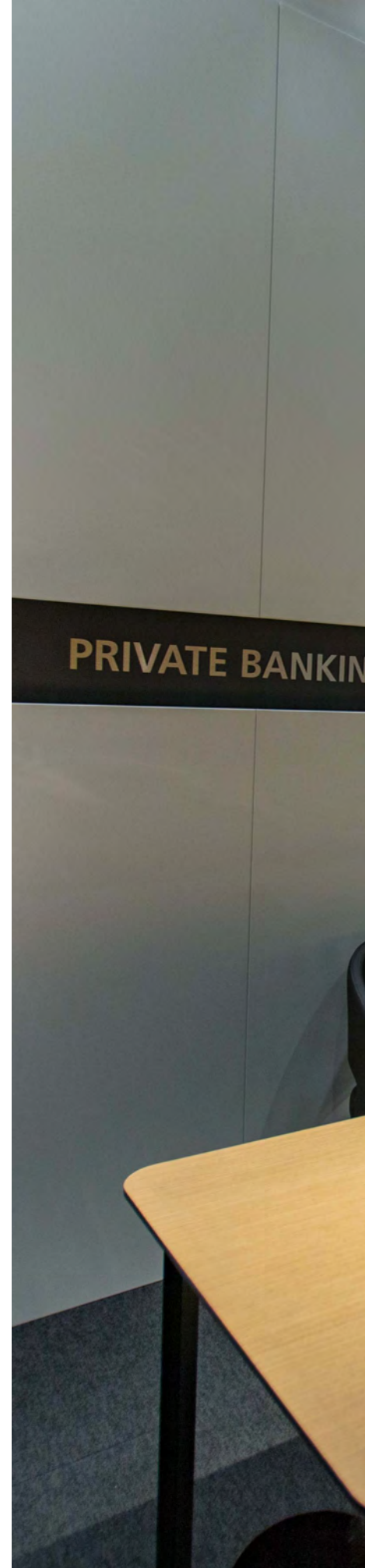
In OPTIO product family, highly efficient 2W single LEDs are used and also can be dimmed as DALI. Depending on the desired lighting effects and built-in body length, in recessed or lamella version, a row of one, two, four or 10 LEDs power the luminaire. Lamella version can be mounted into a slot as narrow as 6 cm.

In addition to four and ten LEDs features it is possible to use row of 12 LEDs for surface mounted type, whereas even 16 or 20 LEDs series are available for pendant version to have even more powerful illumination. OPTIO series are offered in varying lengths, starting from just 51 mm in recessed one up to 2000 mm of the pendant.

All in all, OPTIO series at your service as the combination of functionality, elegant design, high performance and visual comfort.

Application Areas:

OPTIO series can be used as decorative and functional luminaires in hotels, offices, homes, banks, residential, trading areas, shopping malls etc.



IG



OPTIO
QNB FİNANSBANK - İSTANBUL

OPTIO
Sıva üstü / Surface mounted

OPTIO

OPTIO
Lamel tavan / Lamellas ceiling





OPTIO

ÜRÜN AİLESİ / *PRODUCT FAMILY*

OPTIO ANKASTRE / RECESSED



OPTIO SIVA ÜSTÜ / SURFACE MOUNTED



OPTIO SARKIT / PENDANT



- Ankastrre, siva üstü, sarkıt ve lamel arası gövde seçeneđi
- Fonksiyonel, yenilikçi, verimli ve konforlu tasarım
- Optik lens – anodize metal reflektör kombinasyonu ile kamaşması çok düşük (UGR \leq 19) mükemmel ışık kontrolü
- Ürüne göre her biri 2W gücünde 1 - 20 arası tekil LED kullanma imkanı
- A+ sınıfı enerji verimli, 50.000 saat ömürlü 2 - 40W arası LED
- 200 – 4.150 lümen arası (LED) ışık akısı
- 24° – 40° ışık açısı
- 3000K – 4000K (CCT) ışık renk sıcaklığı SDCM 3
- DALI dim seçeneđi, otomasyona uyumlu (opsiyonel)

- Recessed, surface mounted, pendant and lamella versions
- Functional, innovative, efficient and comfortable design
- Low glare effect (UGR \leq 19) and perfect light control with optical lens and anodized metal reflector combination
- Depending on the luminaire, possibility to use between 1 to 20 single LEDs, each 2W
- Class A+ energy efficient & 50.000 hours life time LED power between 2 to 40W
- LED Lumen output between 200 – 4.150 lm
- 24° – 40° beam angle
- 3000K – 4000K (CCT) light color temperature SDCM 3
- DALI dim option, suitable for automation (optional)

OPTIO

TEKNİK AÇIKLAMALAR / TECHNICAL DESCRIPTION

KAPAK

Yüksek mekanik dayanım
Elektrostatik toz boyanabilme
özelliliği

CAP

High mechanical strenght
Could be coated with
electrostatic powder coat

LED

Yeni nesil, dahili elektronik korumalı LED çipi
L80 50.000 saat ömürlü
Beyaz renkte standart sapma SDCM 3

LED

New generation built-in electronic protected
LED chip
L80 50.000 hours lifetime
SDCM (Standard Deviation Colour Matching) 3

ELEKTRONİK KART

Alüminyum katman, Yüksek termal geçirgenlik
Düşük kaçak kapasitansı
Otomatik yüzey montaj teknolojisi ile üretilmiş
LED taşıyıcı elektronik kart
Basmalı soket özelliği ile lehimsiz kablolama tasarımı

PCB (Printed Circuit Board)

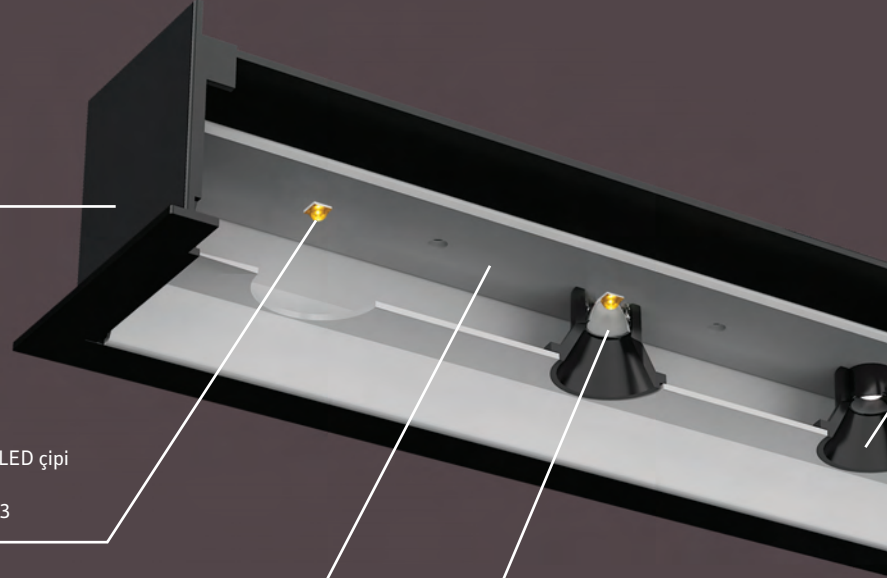
Aluminium layer, High thermal permability
Low stray capacitance
LED carrier electronic board which manufactured
by automatic surface mount technology (SMT)
Solderless wiring design with push-in socket
feature

OPTİK LENS

10 mm. çapında UV dayanımlı PMMA lens
Üstün tasarımı ve malzemesi ile %90'ı aşan
optik verim
24° - 40° açı seçenekleri
115° C'ye kadar gövde sıcaklık dayanımı

OPTICAL LENS

UV resistant PMMA lens in 10 mm. diameter
More than 90% optical efficiency with superior
design and materials
24° - 40° beam angle options
Lens body temperature resistance up to 115° C



LENS SABİTLEYİCİ

Optik ve görsel derinliğe sahip özel tasarım ile bütünleşmiş, kamaşma endeksi düşük ($UGR \leq 19$) estetik lens sabitleyici

LENS FIXER

Special designed esthetic lens fixer, integrating optical and visual depth to provide low glare index ($UGR \leq 19$)

GÖVDE

Elektrostatik toz boyalı alüminyum profil

BODY

Electrostatic powder coated aluminium profile

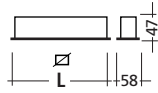
ÇERÇEVE

Elektrostatik toz boyalı alüminyum profil

FRAME

Electrostatic powder coated aluminium profile

OPTIO ANKASTRE / RECESSED



W • lm	Standard	DALI Dimm	L (mm)	∅ (mm)
2 W • 200 lm	L AN3015030	L AN3015040*	63	45x55
4 W • 400 lm	L AN3015031	L AN3015041*	103	45x95
8 W • 850 lm	L AN3015032	L AN3015042	183	45x175
20 W • 2100 lm	L AN3015034	L AN3015044	621	45x613

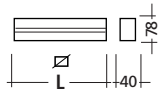
* Bu ürünlerde "Grup Driver" uygulaması vardır. / These products have group driver application.



3000K - 4000K • 400 - 1350 gr



OPTIO SIVA ÜSTÜ / SURFACE MOUNTED



W • lm	Standard	DALI Dimm	L (mm)
8 W • 850 lm	L SU3015032	L SU3015042	170
20 W • 2100 lm	L SU3015034	L SU3015044	608
LAMEL TAVAN / MOUNTED BETWEEN LAMELLAS			
8 W • 850 lm	L SU3014032	L SU3014042	170
20 W • 2100 lm	L SU3014034	L SU3014044	608

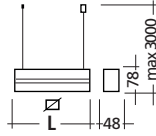
W • lm	Ahşap/Wood	DALI Dimm	L (mm)
8 W • 850 lm	L SU3017032	L SU3017042	170
20 W • 2100 lm	L SU3017034	L SU3017044	608
LAMEL TAVAN / MOUNTED BETWEEN LAMELLAS			
8 W • 850 lm	L SU3016032	L SU3016042	170
20 W • 2100 lm	L SU3016034	L SU3016044	608



3000K - 4000K • 450 - 3850 gr



OPTIO SARKIT / PENDANT



W • lm	Standard	DALI Dimm	L (mm)
24 W • 2500 lm	L SK3011030	L SK3011040	1200
32 W • 3350 lm	L SK3011031	L SK3011041	1500
40 W • 4150 lm	L SK3011032	L SK3011042	2000

W • lm	Ahşap/Wood	DALI Dimm	L (mm)
24 W • 2500 lm	L SK3012030	L SK3012040	1200
32 W • 3350 lm	L SK3012031	L SK3012041	1500
40 W • 4150 lm	L SK3012032	L SK3012042	2000



3000K - 4000K • 3600 - 5450 gr



ERC



IP 20

850°



A+



Ahşap renk kombinasyonları
Wood color combinations